

Billboard BXBMM001



Opis:

Najkvalitetniji materijali izrade.
Otporan na sve vremenske uslove.
Statički proračunat.
Jednostavna montaža i demontaža.
Proizvodi se u različitim veličinama i bojama.

Standardne dimenzije:

Reklamna površina: 4x3 m
Visina stuba: 2.2 m
Ukupna visina konstrukcije: 5.2 m

Materijali:

Gvozdene kutije 100x100 mm i 30x30 mm, pocinkovani lim,
plastificirani lim, betonska stopa 1,4 x 1,4 x 1 m.

Konstrukcija:

Gvozdена konstrukcija je opšivena pocinkovanim limom u željenoj boji koji doprinosi estetici i produžuje vek trajanja reklamnog plakata.

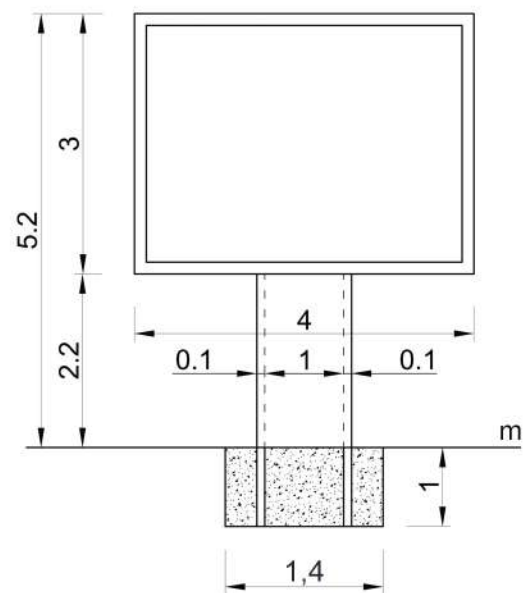
Cena za jednostranu bilbord konstrukciju

1.130 eur + putni troškovi (45 eur/100 km)

Dodatne opcije:

Izrada nosača za reflektore: 56 eur

Dimenzije reklamnog panoa:



Izbor boja:



Billboard BXBMM001



Opis:

Najkvalitetniji materijali izrade.
Otporan na sve vremenske uslove.
Statički proračunat.
Jednostavna montaža i demontaža.
Proizvodi se u različitim veličinama i bojama.

Standardne dimenzije:

Reklamna površina: 4x3 m
Visina stuba: 2.2 m
Ukupna visina konstrukcije: 5.2 m

Materijali:

Gvozdene kutije 100x100 mm i 30x30 mm, pocinkovani lim,
plastificirani lim, betonska stopa 1,4 x 1,4 x 1 m.

Konstrukcija:

Gvozdена konstrukcija je opšivena pocinkovanim limom u željenoj boji koji doprinosi estetici i produžuje vek trajanja reklamnog plakata.

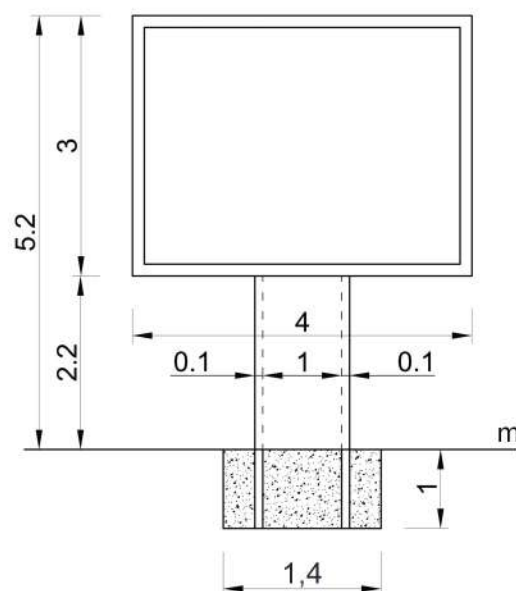
Cena za dvostranu bilbord konstrukciju

1.440 eur + putni troškovi (45 eur/100 km)

Dodatne opcije:

Izrada nosača za reflektore: 56 eur

Dimenzije reklamnog panoa:



Izbor boja:



Billboard BXBMM002



Opis:

Najkvalitetniji materijali izrade.
Otporan na sve vremenske uslove.
Statički proračunat.
Jednostavna montaža i demontaža.
Proizvodi se u različitim veličinama i bojama.

Standardne dimenzije:

Reklamna površina: 5x2.4 m
Visina stuba: 2.2 m
Ukupna visina konstrukcije: 4.6 m

Materijali:

Gvozdene kutije 100x100 mm i 30x30 mm, pocinkovani lim, plastificirani lim, betonska stopa 1,4 x 1,4 x 1 m.

Konstrukcija:

Gvozdена konstrukcija je opšivena pocinkovanim limom u željenoj boji koji doprinosi estetici i produžuje vek trajanja reklamnog plakata.

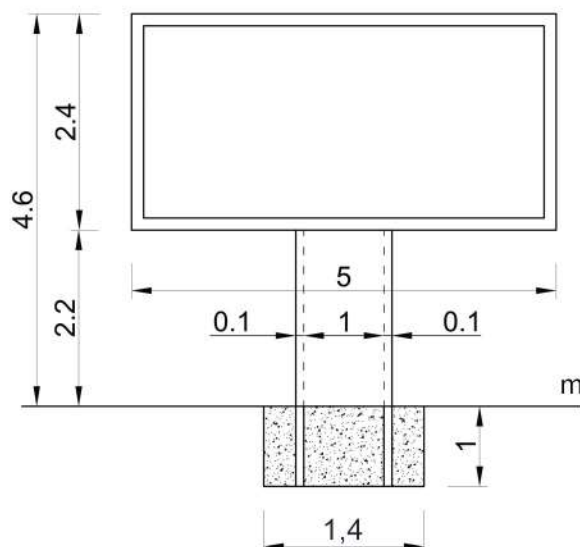
Cena za jednostranu bilbord konstrukciju

1.130 eur + putni troškovi (45 eur/100 km)

Dodatne opcije:

Izrada nosača za reflektore: 56 eur

Dimenzije reklamnog panoa:



Izbor boja:



Billboard BXBMM002



Opis:

Najkvalitetniji materijali izrade.
Otporan na sve vremenske uslove.
Statički proračunat.
Jednostavna montaža i demontaža.
Proizvodi se u različitim veličinama i bojama.

Standardne dimenzije:

Reklamna površina: 5x2.4 m
Visina stuba: 2.2 m
Ukupna visina konstrukcije: 4.6 m

Materijali:

Gvozdene kutije 100x100 mm i 30x30 mm, pocinkovani lim, plastificirani lim, betonska stopa 1,4 x 1,4 x 1 m.

Konstrukcija:

Gvozdена konstrukcija je opšivena pocinkovanim limom u željenoj boji koji doprinosi estetici i produžuje vek trajanja reklamnog plakata.

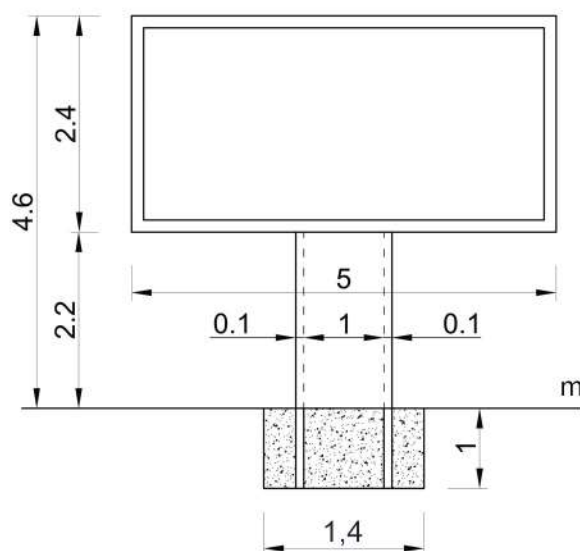
Cena za dvostranu bilbord konstrukciju

1.440 eur + putni troškovi (45 eur/100 km)

Dodatne opcije:

Izrada nosača za reflektore: 56 eur

Dimenzije reklamnog panoa:



Izbor boja:

